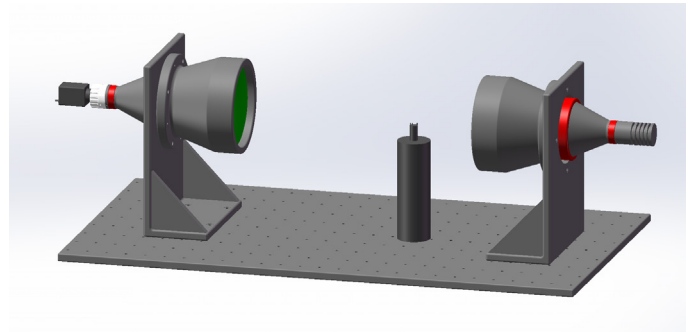


电容引脚的定位

应用: 电容引脚的位置定位

NEW TRY 产品: 远心镜头(VCM125-100-AL)+ 远心光源(VCL-100-1W-G)

- C/F 接口
- <0.1% 畸变
- 轮廓清晰
- 搭配远心光源



相机: 1.2MP 大恒 MV-CE013-50GM, 1/3", 3.75um

- 分辨率 (H x V) 1280*960px

测试结论:

- 精度:取决于不同相机分辨率和图像大小
 $66.66\text{mm} \times 50\text{mm} < 0.05\text{mm}$ with 1280 x 960 pixels.
- 性能: 成像清晰, 几乎零畸变.
- 测试图像:取得的图像具有很高的清晰度以及均匀性

